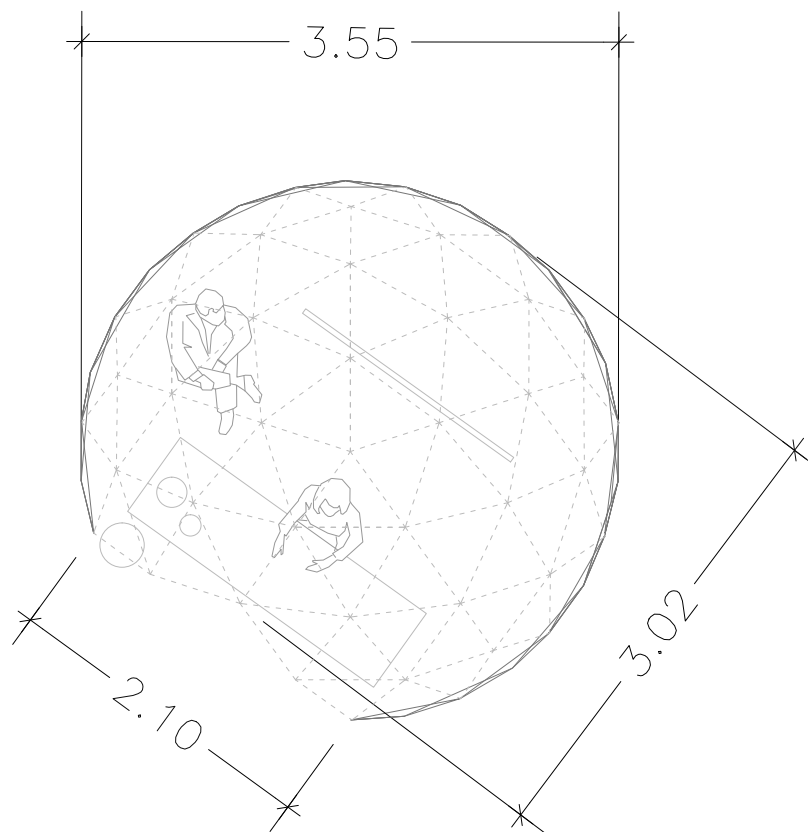
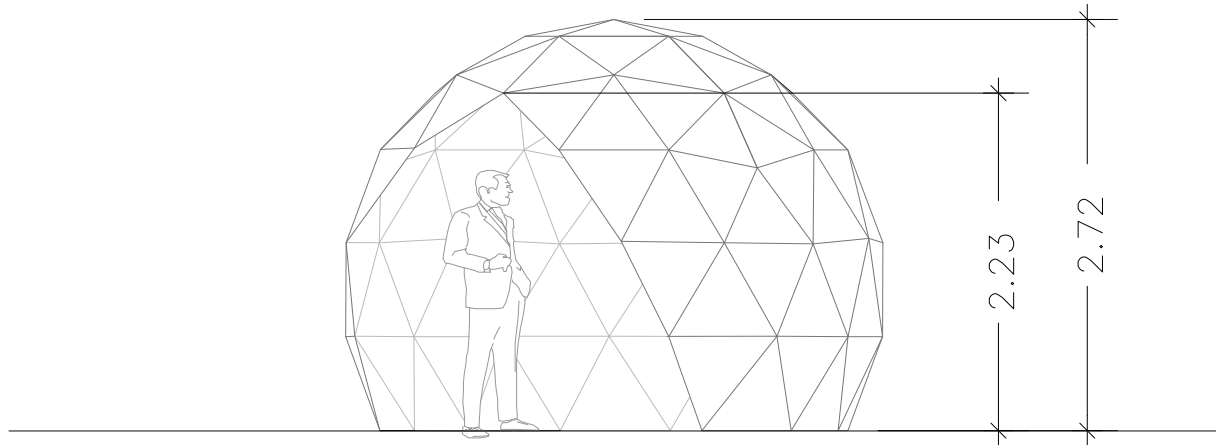


# Fitxa tècnica

## Cúpula modular talla "S" model PLANETARIUM

3,6 m diàmetre  
9,32 m<sup>2</sup> superfície  
2,75 m altura màxima

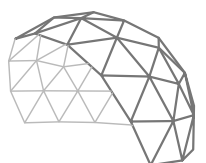


escala: 1/50  
A4

# Fitxa tècnica PLANETARIUM "S"

[www.esferic.cat](http://www.esferic.cat)  
[info@esferic.cat](mailto:info@esferic.cat)

raul 620869785  
marc 619060575  
andreu 660 594 781





Fitxa tècnica  
**PLANETARIUM "S"**

[www.esferic.cat](http://www.esferic.cat)  
[info@esferic.cat](mailto:info@esferic.cat)

raul 620 869 785  
 marc 619 060 575  
 andreu 660 594 781

